

# アメリカコハクチョウとコハクチョウの 第一代交配種からの第二代交配種の出現

村 瀬 正 夫

岩手県北上市にある農業用水池である新堤に愛称「クロチヤン」と呼ばれるアメリカコハクチョウが1986年3月から8シーズン連続渡来・越冬しており、1987年からは愛称「カアサン」と呼ばれるコハクチョウとつがいになって、毎年幼鳥を連れて飛来し、1987年には2羽、1988年には4羽、1989年には1羽、1990年には3羽、1991年には4羽、そして1992年には5羽と同行飛来した子の数は19羽となった。この中の1988年の子の愛称「ナガレ」が、愛称「チビクロ」と呼ばれるアメリカコハクチョウとつがいになり、1992年11月に3羽の幼鳥を伴って新堤に飛来したので、ここに至る経緯につき簡単に報告する。

## 1. 「ナガレ」、「チビクロ」のつがい形成

1988年10月23日、「ナガレ」は「クロチヤン」と「カアサン」のつがいの第一代交配種として、他の3羽の幼鳥と共に新堤に飛来した。一方、同じシーズンである1989年1月25日、「チビクロ」は北上市珊瑚橋付近の北上川で発見され、幼鳥羽毛の残存から2年子と判断された。このシーズン後半は「チビクロ」は「クロチヤン」家族群と殆ど行動を共にしており、4月5日、「クロチヤン」家族群と「チビクロ」は揃って新堤から北帰の途についた。翌シーズン、1989年11月2日、「ナガレ」は同年子の「キボッチ」と一緒に新堤に飛来し、1990年3月2日、「ナガレ」と「キボッチ」は連れだって北帰した。一方、「チビクロ」はこのシーズンを福島県西白河郡表郷村の大池で越冬し、北上市には立寄らなかった。翌シーズン、1990年12月13日に「ナガレ」と「チビクロ」は珊瑚橋下流で観察され、2羽はぴったり寄り添い他の群れとは離れて見られた。なお、この2羽はこの2日前の12月11日青森県下田町の間木堰で観察されたことが新聞に報道されており、この2羽は揃って南下した事が裏付けられた。このシーズン2羽は殆ど別行動する事はなく、求愛ディスプレイもしばしば見られた。1991年4月5日、「クロチヤン」家族群よりひと足早く、2羽揃って北帰した。翌シーズン1991年11月28日、「ナガレ」と「チビクロ」は2羽のコハクチョウと1羽のアメリカコハクチョウ（2年子で愛称「マギー」）との計5羽で、新堤の東方300mの大堤公園の池に飛来したのが確認された。この年も2羽は常に同一行をとっており、どこへ飛ぶのも一緒に、1992年4月2日には、「クロチヤン」の家族群と共に新堤から北帰の途についたが、この日の午後には「ナガレ」、「チビクロ」と他の2羽が間木堰で観察された。

そして今シーズン、冒頭に記述したように「ナガレ」と「チビクロ」は1992年11月3日、3羽の幼鳥を連れて、8時43分に新堤に着水するのが確認された。

## 2. 第二代交配種出現の意義

ハクチョウ属 (Cygnus) の種の分類は東京動物園協会発行の「世界の動物、分類と飼育」によ

ると、コハクチョウ種 (Cygnus columbianus) はアメリカコハクチョウ (Cygnus columbianus columbianus) とコハクチョウ (Cygnus columbianus bewickii) の2亜種あると定義されているが、この両者を別種とする説と同種とする考えが、1880年から1980年までのほぼ1世紀もの間、論争されており、現在も必ずしも完全な結論が得られたとは云えない。従って「クロチヤン」が雄のアメリカコハクチョウ、「カアサン」か雌のコハクチョウであるこのつがいから生まれた子供たちはあえて亜種間雑種とは言わず第1交代配種と表現する。

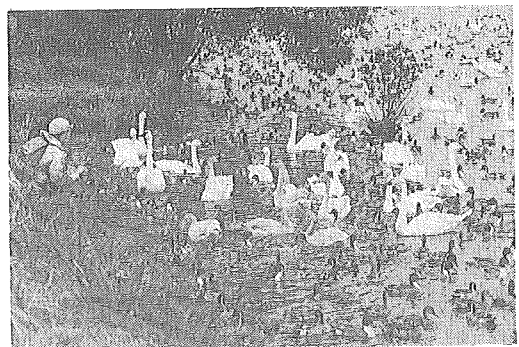
この第1交代配種の雄の「ナガレ」が、「クロチヤン」は家族群に属さない雌のアメリカコハクチョウ「チビクロ」とがつかいとなり、3羽の幼鳥を連れて来たので、この3羽は第2交代配種という事ができる。表1に第2交代配種出現の経緯をまとめた。なお、「ナガレ」、「チビクロ」とその3羽の幼鳥の映像を図1に示す。

「クロチヤン」の発見から第2交代配種の出現まで、ほぼ6年半の歳月を要したが、飼育下ではなく、自然環境下で、これだけ短期間に第2交代配種の出現を確認出来たのはまったく幸運なことであり、日本ではアメリカコハクチョウとコハクチョウとの間での第2交代配種に関わる報告はこれが初めてと思われる。加えて鳥類学で言われる雑種不妊説を考えあわせると、アメリカコハクチョウとコハクチョウとは極めて近縁の種である事の実証となった。仮りにアメリカコハクチョウとコハクチョウとが全くの同種ではなく、近縁な異種、すなわち亜種同志であると定義されれば、「ナガレ」と「チビクロ」の例に見られるように、よりアメリカコハクチョウに接近した第2交代配種が生まれたのと同様に、第1交代配種とコハクチョウとの第2交代配種はよりコハクチョウに接近した子が生まれる事になり、さらには将来第1交代配種同志による第2交代配種出現の可能性もあるわけで、その意味での今回の第2交代配種渡来の意義は大きいと考えられる。

現在、アメリカコハクチョウとコハクチョウとの第1交代配種を何と表現するかさえ明確にならず、第2交代配種が増加して来るとますます複雑化してくることが予想されるので、ハクチョウの種の分類と名称の統一を急ぐ必要があると痛感している。

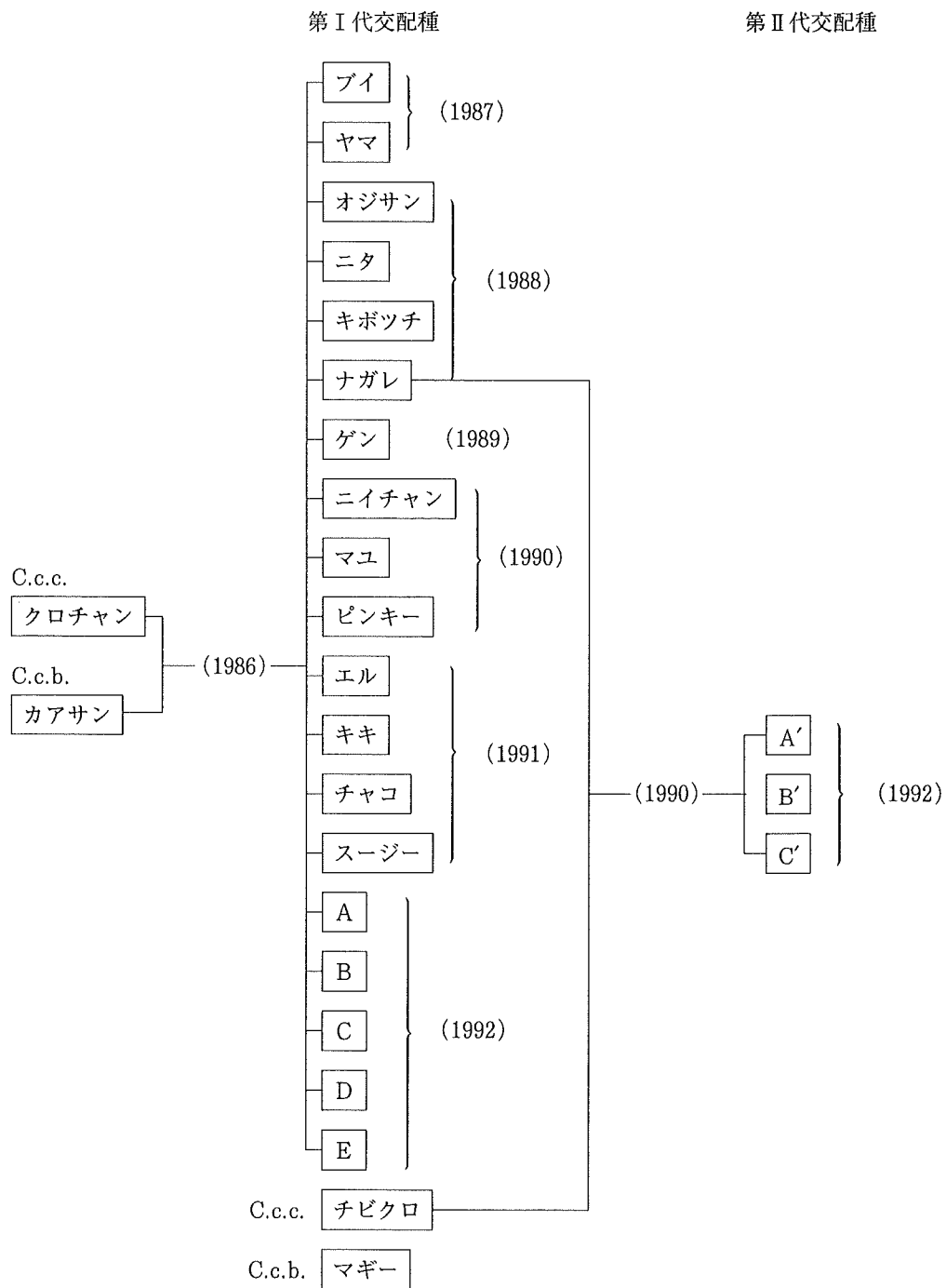


図1 「ナガレ」、「チビクロ」と3羽の第2交代配種



家内の前に集まっている「クロチヤン」、「カアサン」とその5羽の幼鳥と「ナガレ」、「チビクロ」とその3羽の幼鳥

表 1 第二代交配種の出現



C.c.c. : *Cygnus columbianus columbianus*

C.c.b. : *Cygnus columbianus bewickii*